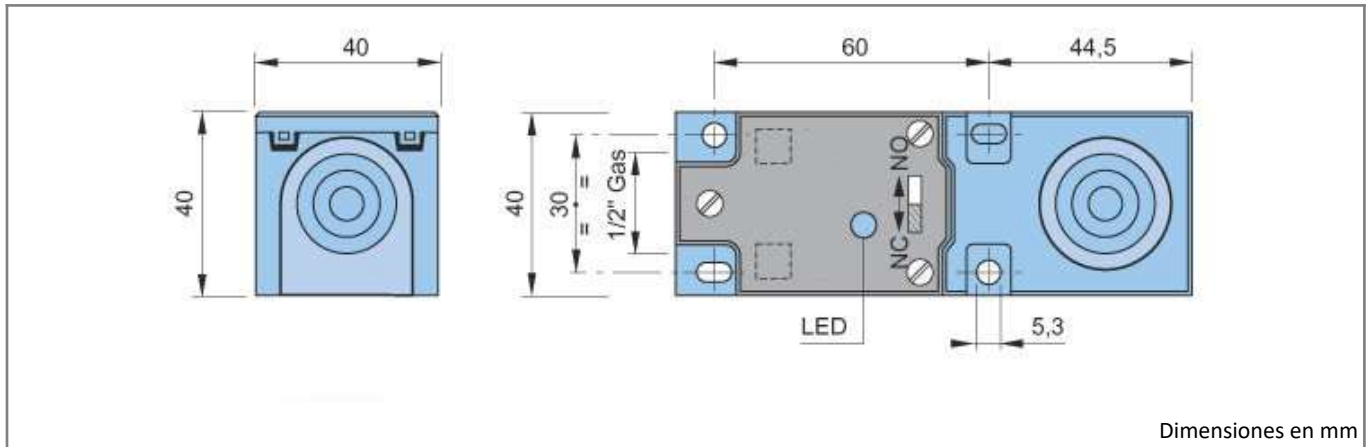


Código: SIP000087 Descripción: SIP40-AE20 NO/NC



1. CARACTERISTICAS TECNICAS:



Datos eléctricos

Tipo de fuente de alimentación:		Corriente alterna
Tensión de funcionamiento:	[V]	20 ÷ 250
Clase de protección:		III

Salidas

Función:		NO/NC programable
Caída de tensión máxima:	[V]	< 6
Corriente de salida máxima:	[mA]	300
Corriente de salida mínima:	[mA]	5
Pico de corriente maxima:	[A]	1.5
Corriente residual:	[mA]	< 1
Frecuencia de conmutación:	[Hz]	12

Campo de detección

Distancia de conmutación-Sn:	[mm]	20
Distancia de conmutación real-Sr:	[mm]	20 ±10%
Distancia de operación -So:	[mm]	0 ÷ 16.20

Precisión y Variaciones

Factor de corrección:		Acero inoxidable: 0.9 - Latón: 0.5 - Aluminio: 0.4 - Cobre: 0.4
Histéresis:	[%Sr]	< 10
Deriva del punto de conmutación:	[%Sr]	-1
Repetibilidad:	[%Sn]	< 3

Condiciones ambientales

Límites de temperatura:	[°C]	-25°C ÷ +70°C
Grado de protección:		IP65

Elementos de visualización y control

Señalización:		Estado de conmutación de salida - 1 x LED: Amarillo
---------------	--	---

Datos mecánicos

Carcasa:		Paralelepípedo
Dimensiones:	[mm]	40 x 40 x 114
Materiales:		Carcasa: PC azul - Superficie activa: PC azul
Montaje:		No enrasado
Peso:	[g]	200

Conexiones eléctricas

Terminal:		Bloque de terminales de 2 polos
-----------	--	---------------------------------

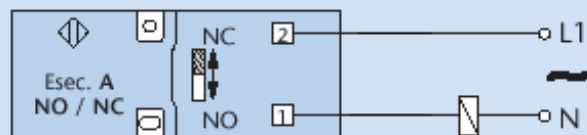
Conformidad con las normas / Directivas

Cumplimiento de directivas:		2014/30/UE - Directiva de compatibilidad electromagnética (CEM) 2014/35/UE - Directiva de baja tensión (DBT)
Cumplimiento de normas:		EN60947-5-2 - Norma de producto

2. NORME DI INSTALLAZIONE

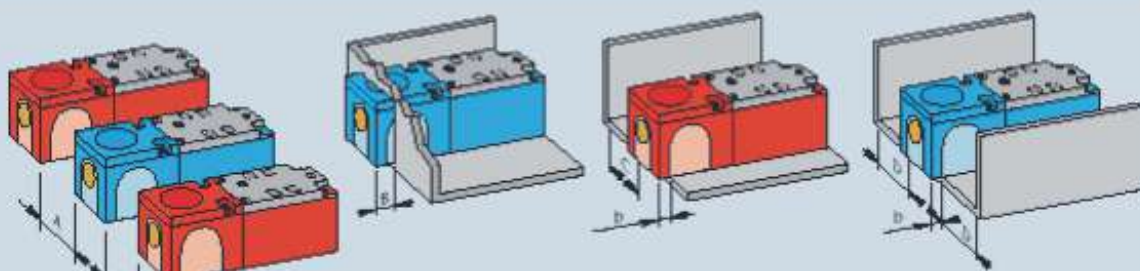
CONEXIONES

COLLEGAMENTO CON MORSETTIERA



ISTRUCCIONES PARA LA INSTALACIÓN

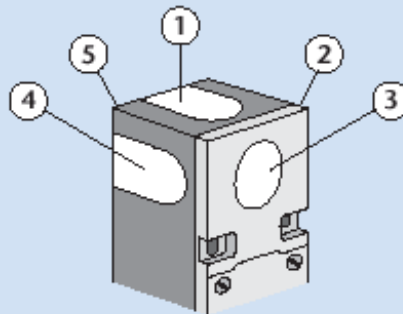
NORME DA RISPETTARE PER UNA CORRETTA INSTALLAZIONE



* Gli esempi di installazione sono riferiti alla superficie attiva contrassegnata in giallo.

Dimensioni in mm	A	B	b	C	D
SIP 40 ▲	≥30	≥6	≥0	≥0	≥0
SIP 40 ●	≥50	≥40	≥15	≥10	≥15

Titolo img 1

SENSIBILITÀ ORIENTABILE SIP 40

NOTE: Nel sensore SIP 40 l'oscillatore è alloggiato in un modulo ad incastro e la superficie attiva può assumere cinque diverse posizioni a seconda delle necessità e può essere evidenziata esternamente con apposita etichetta fornita a corredo.